

バドミントン組合せ及び結果

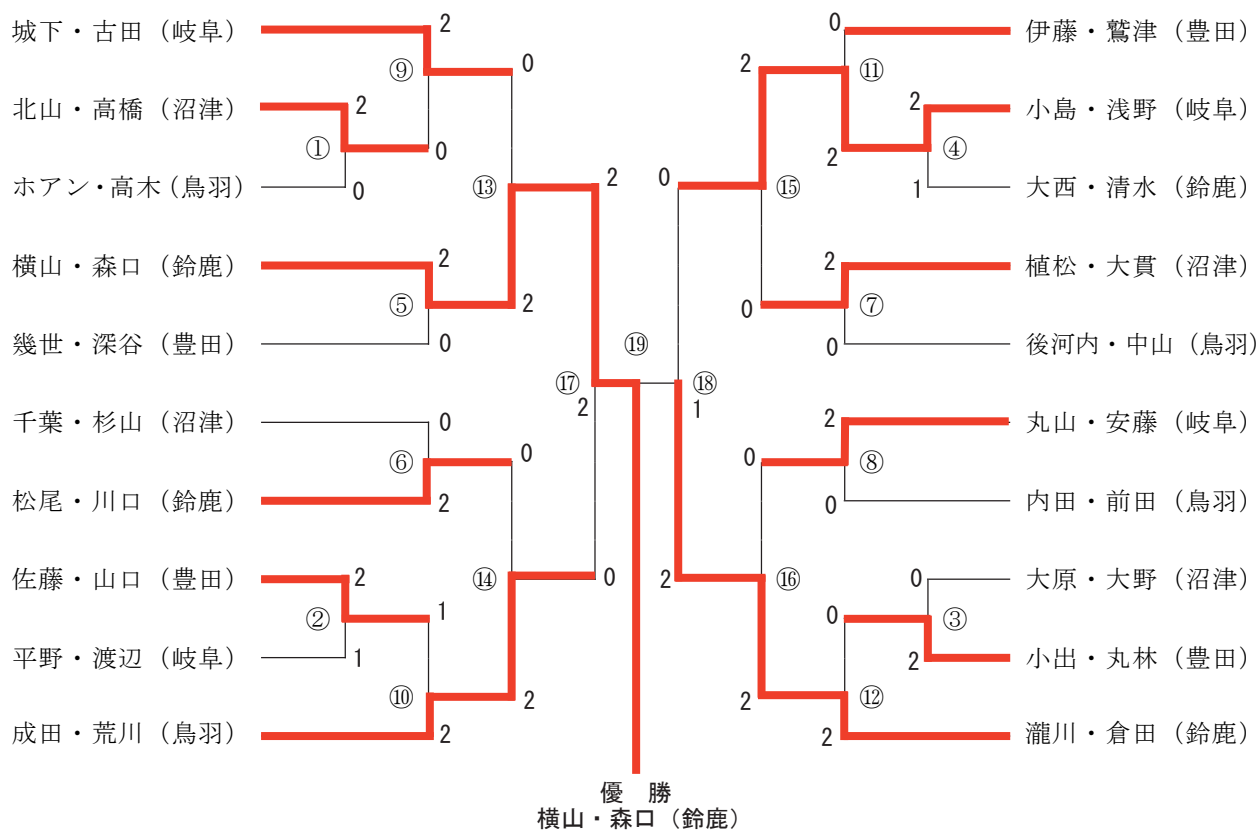
競技開始時刻 6月30日 9時30分
7月 1日 9時30分

1 男子団体戦の組合せ

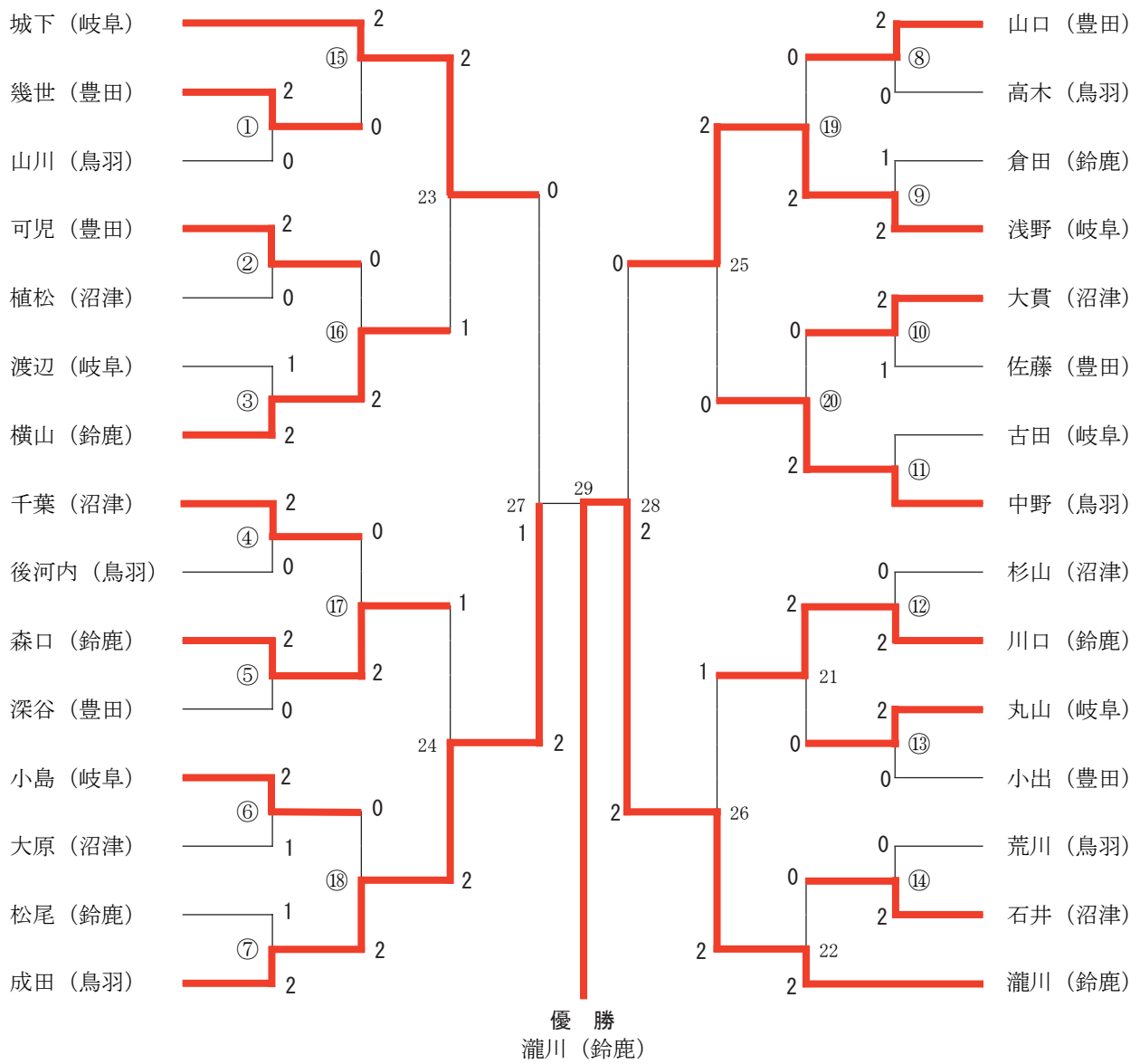
	第1試合	第2試合	第3試合	第4試合	第5試合
第1・第2・第3コート	岐阜 - 鈴鹿	豊田 - 沼津	岐阜 - 豊田	鈴鹿 - 鳥羽	鳥羽 - 沼津
第6・第7・第8コート	鳥羽 - 豊田	岐阜 - 鳥羽	鈴鹿 - 沼津	岐阜 - 沼津	鈴鹿 - 豊田

2 男子個人戦の組合せ

(複)



(単)

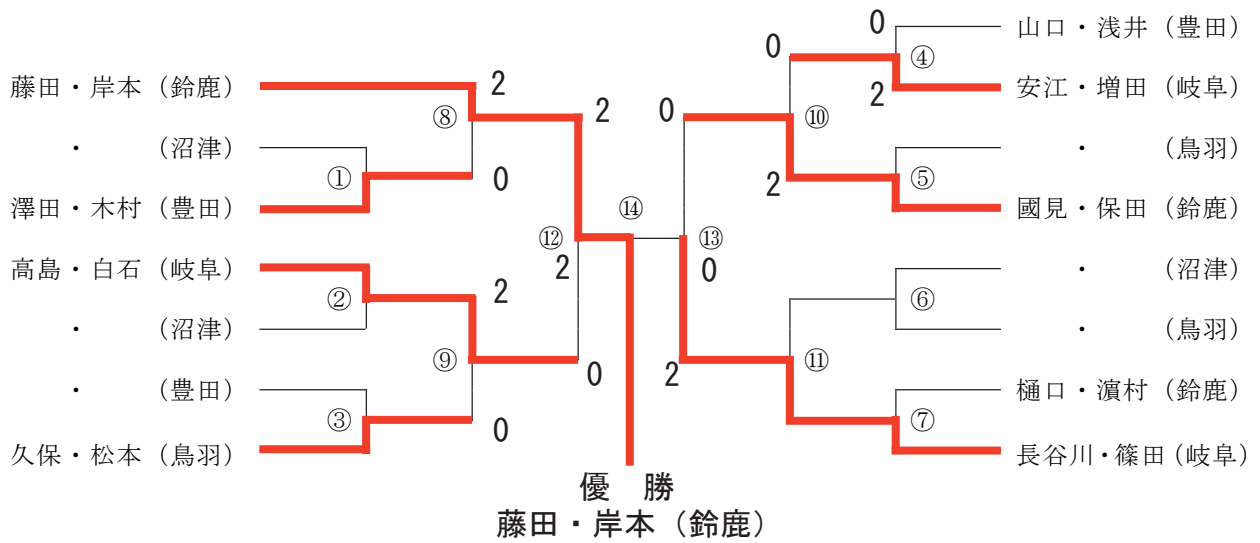


3 女子団体戦の組合せ

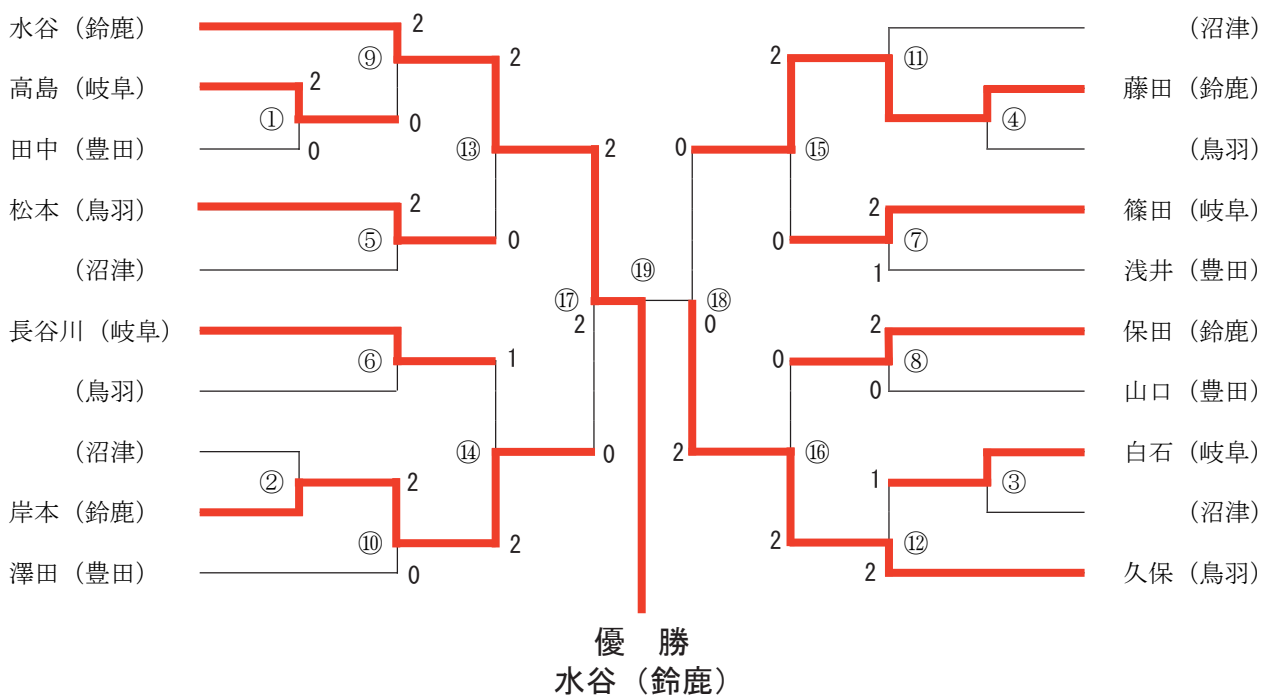
	第1試合	第2試合	第3試合	第4試合	第5試合
第4・第5コート	鈴鹿ー鳥羽	沼津ー岐阜	鈴鹿ー沼津	鳥羽ー豊田	豊田ー岐阜
第9・第10コート	豊田ー沼津	鈴鹿ー豊田	鳥羽ー岐阜	鈴鹿ー岐阜	鳥羽ー沼津

4 女子個人戦の組合せ

(複)



(単)



バドミントン団体戦成績表

団体戦（男子）

学校名	岐阜	鈴鹿	鳥羽	豊田	沼津	勝	負	順位
岐阜		1-2	3-0	2-1	2-1	3	1	2
鈴鹿	2-1		3-0	3-0	3-0	4	0	1
鳥羽	0-3	0-3		1-2	1-2	0	4	5
豊田	1-2	0-3	2-1		1-2	1	3	4
沼津	1-2	0-3	2-1	2-1		2	2	3

個人戦（男子）

単優勝 瀧川(鈴鹿)
 2位 成田(鳥羽)
 3位 浅野(岐阜)
 城下(岐阜)

複優勝 横山・森口(鈴鹿)
 2位 瀧川・倉田(鈴鹿)
 3位 成田・荒川(鳥羽)
 小島・浅野(岐阜)

団体戦（女子）

学校名	鈴鹿	鳥羽	豊田	沼津	岐阜	勝	負	順位
鈴鹿			3-0		1-2	1	1	2
鳥羽								
豊田	0-3				0-3	0	2	3
沼津								
岐阜	2-1		3-0			2	0	1

個人戦（女子）

単優勝 水谷(鈴鹿)
 2位 久保(鳥羽)
 3位 岸本(鈴鹿)
 藤田(鈴鹿)

複優勝 藤田・岸本(鈴鹿)
 2位 長谷川・篠田(岐阜)
 3位 高島・白石(岐阜)
 國見・保田(鈴鹿)