

競 技 役 員

競技委員長 鈴鹿工業高等専門学校 校長 高橋 誠記
 会場責任者 細野 信幸
 会場副責任者 川口 雅司 南部 智憲
 審判長 川口 正人
 審判主任 家城 正雄 脇田 裕久
 審判員 久木 孝夫・石田 功治・柴原 岩喜・市川 徹哉・井上 史朗・山口 一
 吉田 典生・前川 吉正・緒方美穂子・竹内 邦勝・岩崎 義昭・吉田 裕二

選 手 名

男子団体戦の部(全国大会予選)

鈴鹿工業高等専門学校				鳥羽商船高等専門学校				岐阜工業高等専門学校			
監督		細野 信幸		監督		広地 武郎		監督		山田 実	
コーチ		南部 智憲		コーチ				コーチ		小林 義光	
マネージャー		山中 裕貴		マネージャー				マネージャー		宇佐見真奈美	
氏名	学年	段位		氏名	学年	段位		氏名	学年	段位	
中西 省太	5	3		大地 広高	4	2		海老 憂哉	4	2	
安間 俊	5	3		山口 康太	4	2		鈴木 勇也	4	2	
岩本 航平	4	3		西村 忠洋	3	2		中嶋 一将	4	2	
北川 雄斗	4	3		奥野 耕平	2	初		向井 慈	3	3	
田中 亮	3	2		立石 正成	1	2		野田 大貴	3	2	
伊藤 仁貴	3	2		山本 慎	2	初		三島 一輝	3	2	
鬼頭 知宏	3	2		山村 俊介	1	2		和田 隼人	2	2	
沼津工業高等専門学校				豊田工業高等専門学校							
監督		沢井 洋		監督		兼重 明宏					
コーチ				コーチ		小林 睦					
マネージャー		関 篤志		マネージャー		和田 朋子					
氏名	学年	段位		氏名	学年	段位					
吉川 英世	5	2		酒井 雄士	5	2					
小澤 暁拓	3	2		杉浦 功寛	5	初					
山本 修	3	2		石川 圭佑	4	2					
鈴木 康平	2	2		西郷 瑞輝	3	3					
米山 翔太	2	2		豊田 裕智	3	2					
松本 将士	1	2		中村 光	1	初					

男子個人戦の部

鈴鹿工業高等専門学校				鳥羽商船高等専門学校				岐阜工業高等専門学校			
監督		細野 信幸		監督		竹内 和彦		監督		山田 実	
氏名	学年	段位		氏名	学年	段位		氏名	学年	段位	
中西 省太	5	3		大地 広高	4	2		市川 諒	5	3	
安間 俊	5	3		山口 康太	4	2		今井 勇人	5	初	
岩本 航平	4	3		名倉 昌平	4	無		海老 憂哉	4	2	
北川 雄斗	4	3		西村 忠洋	3	2		鈴木 勇也	4	2	
草分 剛瑠	3	2		青木 元	3	無		向井 慈	3	3	
田中 亮	3	2		奥野 耕平	2	初		野田 大貴	3	2	
鬼頭 知宏	3	2		山本 慎	2	初		前畑 亮太	3	2	
伊藤 仁貴	3	2		藤田 一真	2	初		三島 一輝	3	2	
松谷 祐貴	3	2		立石 正成	1	2		渡邊 慎	3	2	
矢野 匠馬	3	2		山村 俊介	1	2		河西 祐太郎	3	初	
駒井 雅也	1	2						和田 隼人	2	2	
沼津工業高等専門学校				豊田工業高等専門学校							
監督		沢井 洋		監督		兼重 明宏					
氏名	学年	段位		氏名	学年	段位					
吉川 英世	5	2		酒井 雄士	5	2					
小澤 暁拓	3	2		杉浦 功寛	5	初					
山本 修	3	2		石川 圭佑	4	2					
鈴木 康平	2	2		西郷 瑞輝	3	3					
米山 翔太	2	2		豊田 裕智	3	2					
松本 将士	1	2		中村 光	1	初					

男子団体戦の部(勝抜戦)

鈴鹿工業高等専門学校
 監督 細野 信幸
 コーチ 南部 智憲
 マネージャー 今井 省吾

氏名	学年	段位
舟瀬 智明	5	2
服部 貴也	4	3
浅井 宏昭	4	2
青山 宜央	3	2
乾 典規	3	2
中西 俊介	2	2
佐田 光	2	2
堂山 英之	2	2
植谷 拓斗	1	2
前川 修人	1	2

岐阜工業高等専門学校
 監督 山田 実
 コーチ 小林 義光
 マネージャー 柄元 紗弥

氏名	学年	段位
福本 哲郎	5	1級
岩井 勇仁	1	2
上松 俊貴	1	2
笠原 巧	1	2
佐藤 秀彰	1	2
坪内 徹朗	1	2
河合 郁弥	1	初
多田 倫太郎	1	1級
村瀬 朋樹	1	1級
若杉 駿	1	1級

沼津工業高等専門学校
 監督 沢井 洋
 コーチ 関 篤志
 マネージャー 関 篤志

氏名	学年	段位
伊藤 雅朗	3	無
日隈 賢吾	2	初
石田 裕哉	2	1級
吉田 拓人	2	2
釜田 大聖	1	2
土屋 聡明	1	初
杉山 広忠	1	1級

豊田工業高等専門学校
 監督 兼重 明宏
 コーチ 小林 睦
 マネージャー 和田 朋子

氏名	学年	段位
花井 洋祐	5	初
平野 晃嗣	2	初
山並航太郎	1	2
澤 祐太	1	無

女子団体戦の部

岐阜工業高等専門学校
 監督 山田 実
 コーチ 小林 義光
 マネージャー 宇佐見真奈美

氏名	学年	段位
石本 美紀	5	初
山口 遥	4	2
西川 瑠奈	3	2
可児 知里	3	初

鈴鹿工業高等専門学校
 監督 細野 信幸
 コーチ 川口 雅司
 マネージャー 志水 奈月

氏名	学年	段位
松岡 望美	4	2
池田 康子	4	2
加藤 千尋	1	2
小林 美貴	1	2
田中 愛	1	2

豊田工業高等専門学校
 監督 兼重 明宏
 コーチ 小林 睦
 マネージャー 澤 祐太

氏名	学年	段位
和田 朋子	3	初
尾関千香子	2	無
末永 千恵	2	無

沼津工業高等専門学校
 監督 沢井 洋
 コーチ 栗田 心大
 マネージャー 栗田 心大

氏名	学年	段位
中山 朋美	3	無
秋山沙里奈	1	2

女子個人戦の部

岐阜工業高等専門学校
 監督 山田 実

氏名	学年	段位
石本 美紀	5	初
山口 遥	4	2
西川 瑠奈	3	2
可児 知里	3	初

鈴鹿工業高等専門学校
 監督 細野 信幸

氏名	学年	段位
松岡 望美	4	2
池田 康子	4	2
加藤 千尋	1	2
小林 美貴	1	2
田中 愛	1	2

豊田工業高等専門学校
 監督 兼重 明宏

氏名	学年	段位
尾関千香子	2	無
末永 千恵	2	無

沼津工業高等専門学校
 監督 沢井 洋

氏名	学年	段位
中山 朋美	3	無
秋山沙里奈	1	2

剣道男子の部組合せ

競技開始時刻 7月 4日 10時00分
7月 5日 9時00分

男子団体戦の部 (全国大会予選)

第1試合 第2試合 第3試合 第4試合 第5試合

第1試合会場 鈴鹿－鳥羽 鳥羽－岐阜 沼津－鈴鹿 豊田－沼津 岐阜－豊田

第2試合会場 岐阜－沼津 豊田－鈴鹿 鳥羽－豊田 鈴鹿－岐阜 沼津－鳥羽

団体戦成績 (全国大会予選)

学校名	鈴鹿	鳥羽	岐阜	沼津	豊田	勝数	勝者数	取得本数	順位
鈴鹿									
鳥羽									
岐阜									
沼津									
豊田									

学校名	先鋒	次鋒	中堅	副将	大将

学校名	先鋒	次鋒	中堅	副将	大将

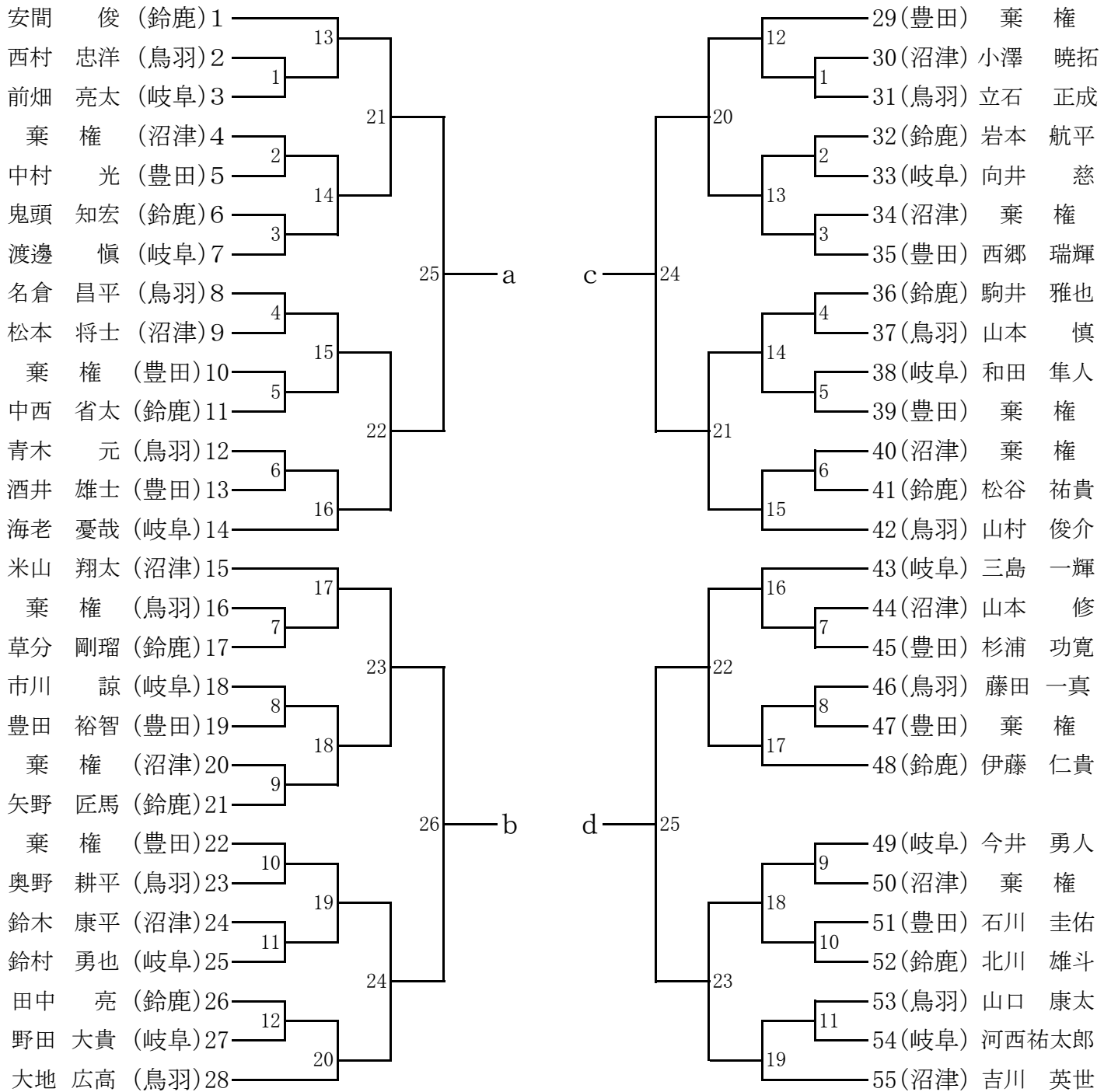
学校名	先鋒	次鋒	中堅	副将	大将

学校名	先鋒	次鋒	中堅	副将	大将

男子個人戦の部

〔第1試合会場〕

〔第2試合会場〕



決勝リーグ(1位~4位)

第1試合会場

第2試合会場

第1試合

a - b

c - d

第2試合

c - a

d - b

第3試合

b - c

a - d

	a	b	c	d	勝 敗	総本数	順 位
a							
b							
c							
d							

剣道女子の部組合せ

女子団体の部

第1試合

第2試合

第3試合

第1試合会場 岐阜 - 鈴鹿 豊田 - 岐阜 鈴鹿 - 豊田
 第2試合会場 豊田 - 沼津 沼津 - 鈴鹿 岐阜 - 沼津

学校名	岐阜	鈴鹿	豊田	沼津	勝数	勝者数	取得本数	順位
岐阜	/							
鈴鹿		/						
豊田			/					
沼津				/				

学校名	先鋒	中堅	大将

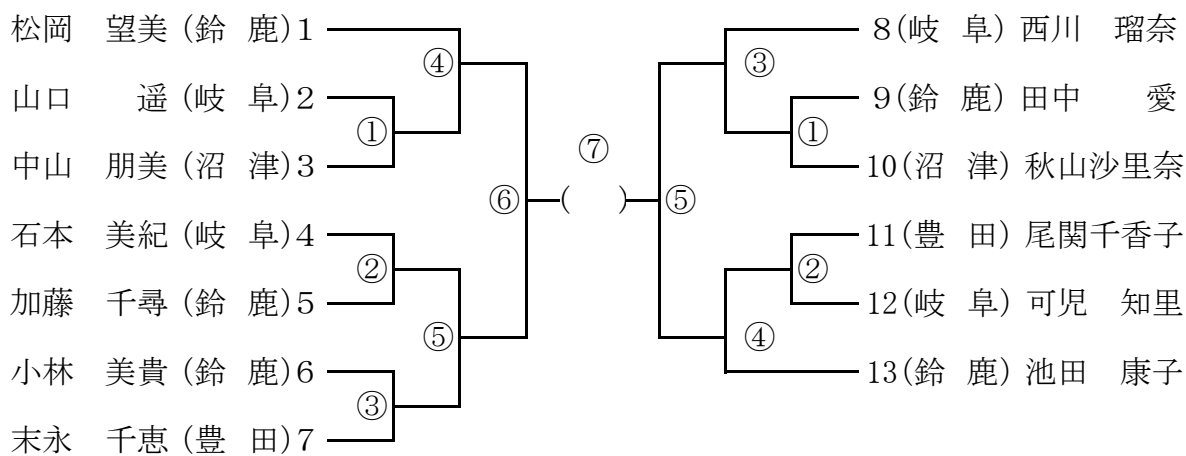
学校名	先鋒	中堅	大将

学校名	先鋒	中堅	大将

学校名	先鋒	中堅	大将

女子個人の部 [第1試合場]

[第2試合場]



3位決定戦 — ⑥