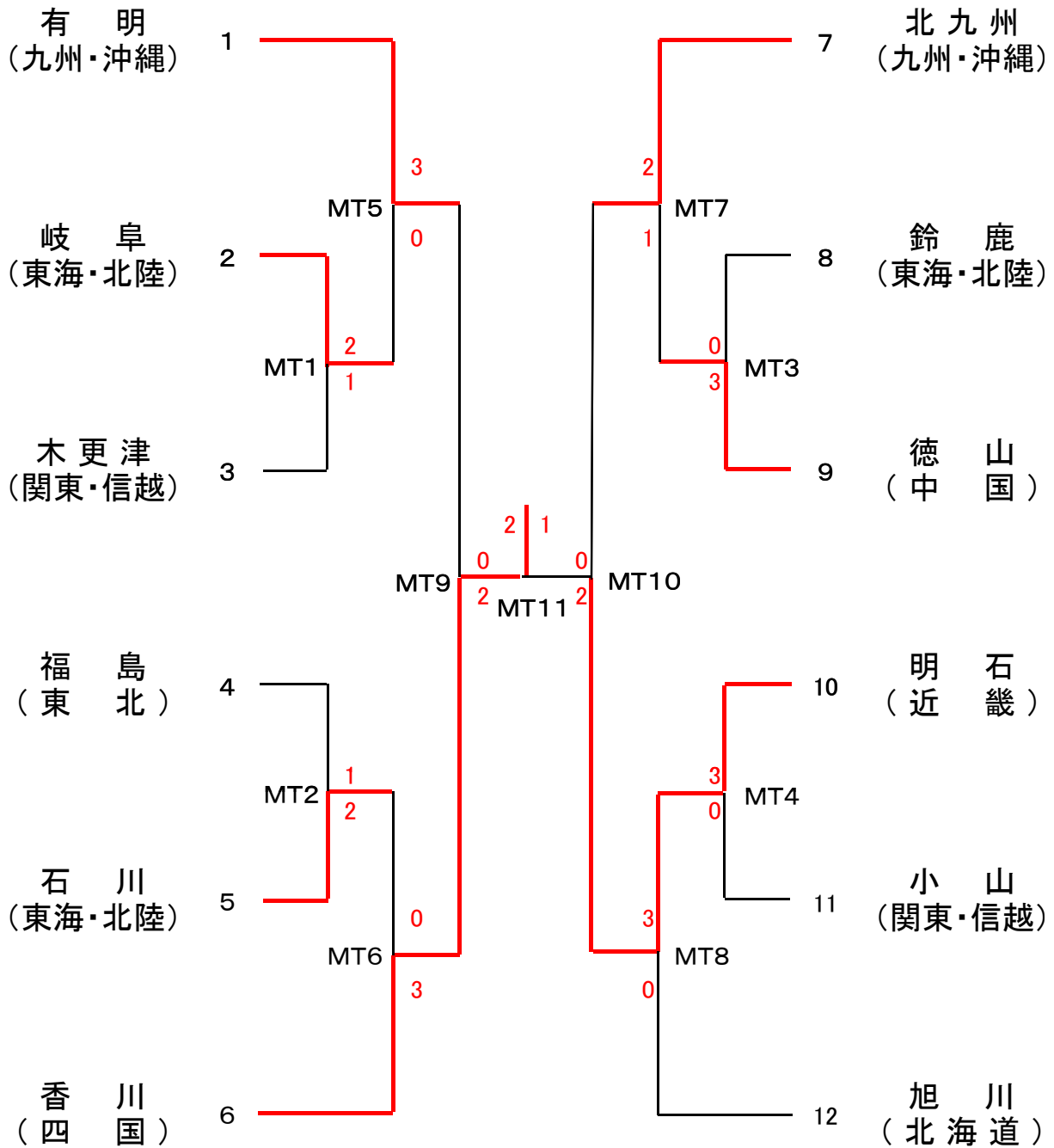
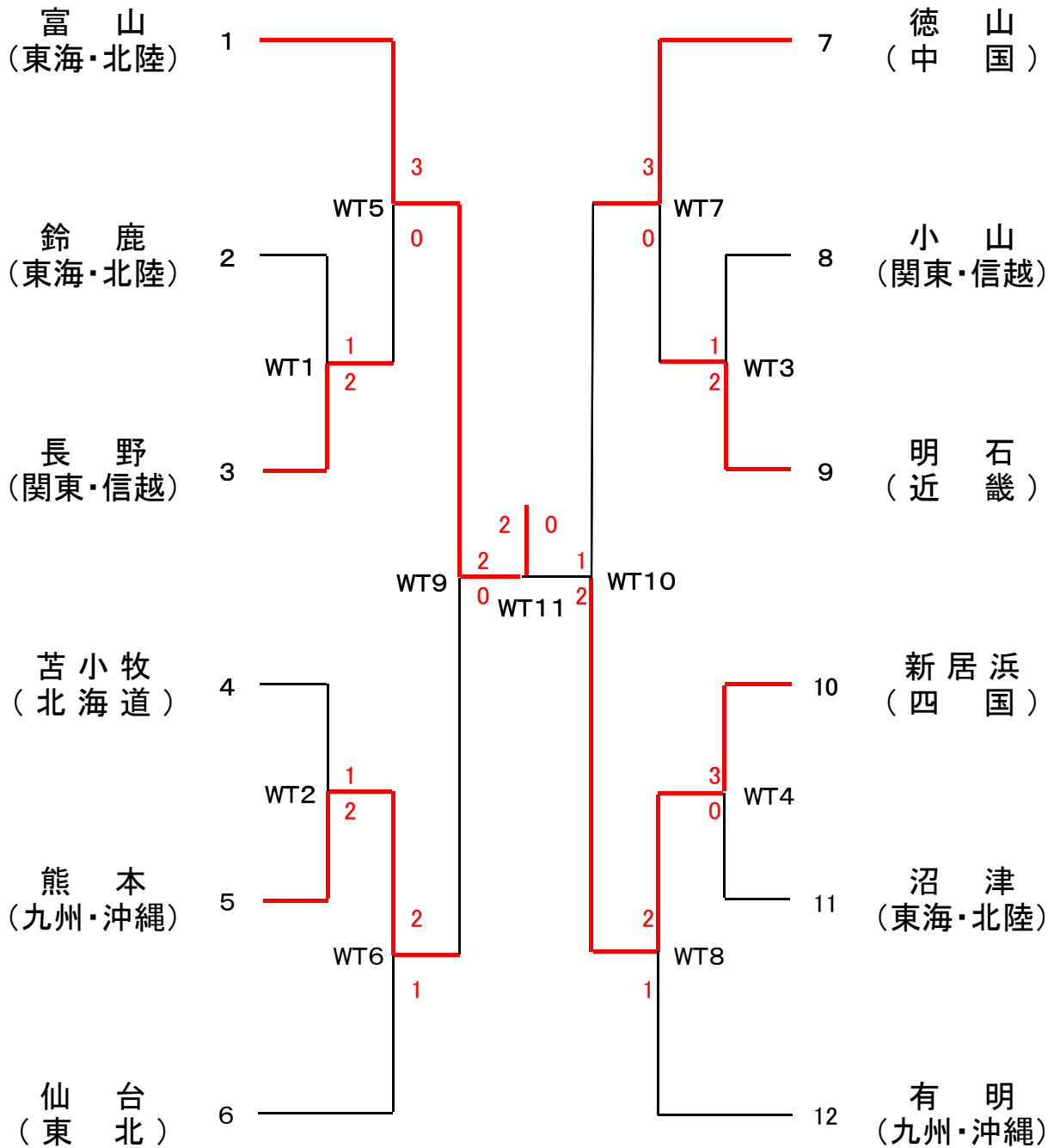


1. 男子団体戦



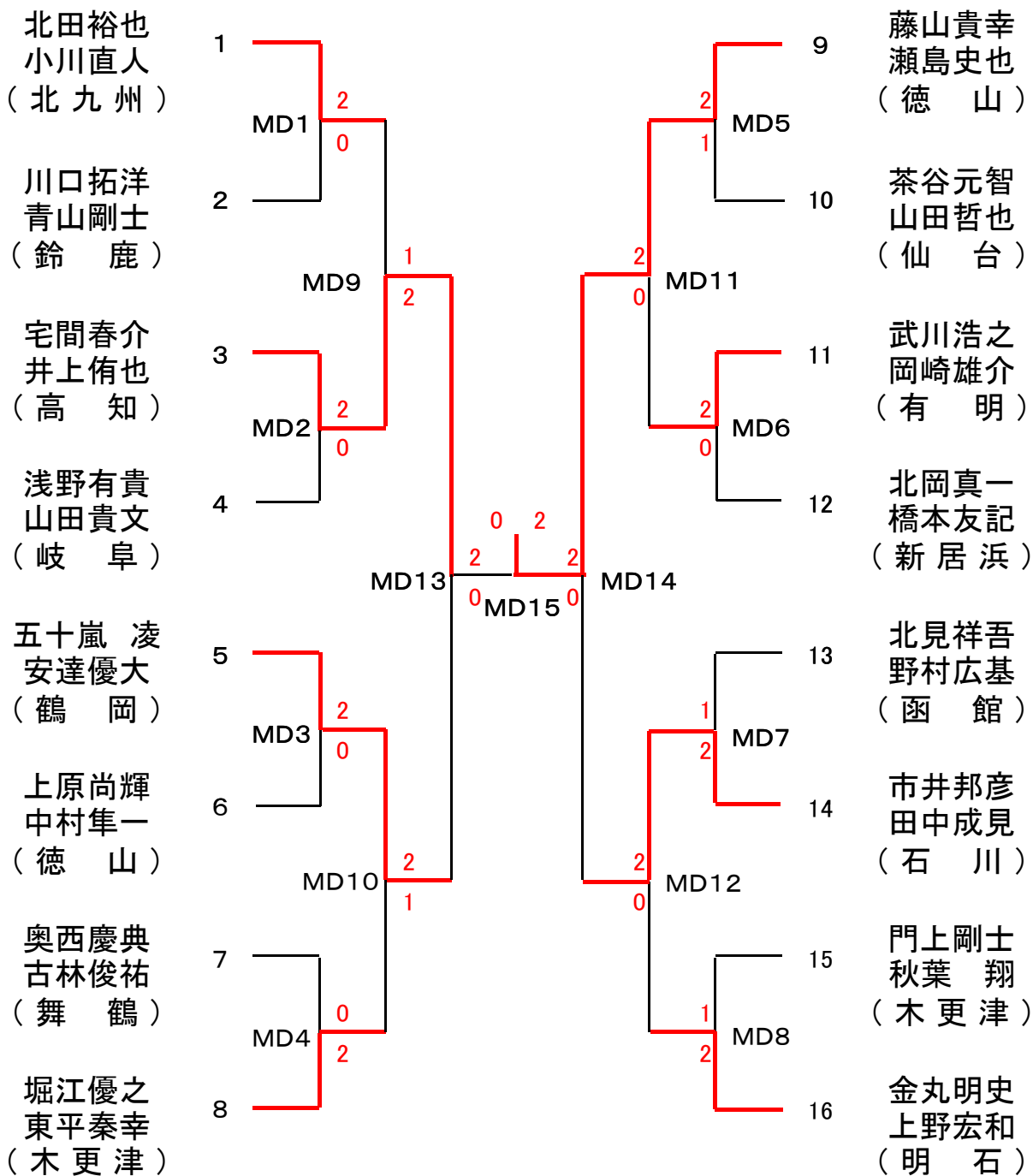
優勝	香川高専 (高松キャンパス)	準優勝	明石高専	第三位	有明高専
	北九州高専				

2. 女子団体戦



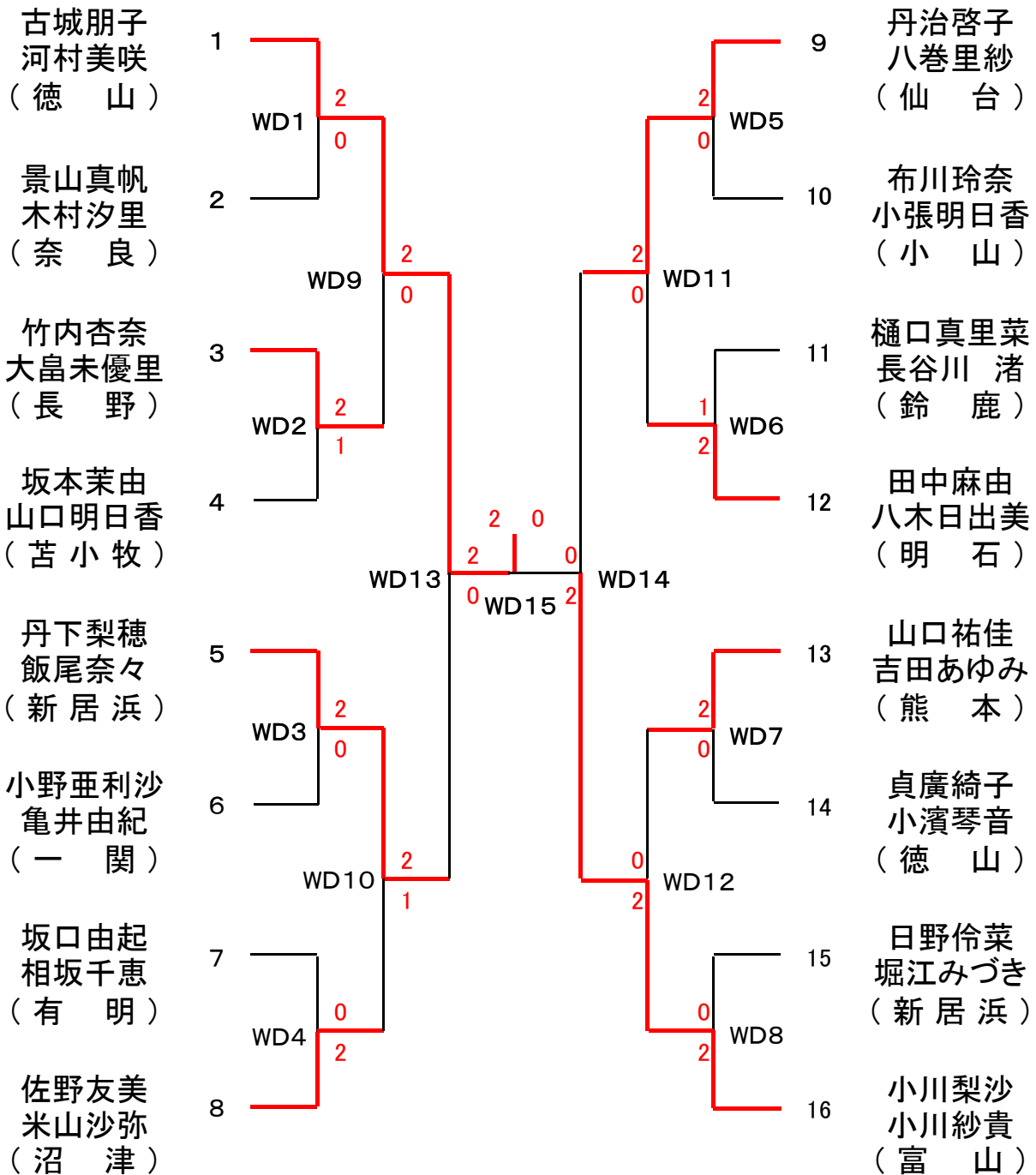
優勝	富山高専 (射水キャンパス)	準優勝	新居浜高専	第三位	熊本高専 (八代キャンパス)
	徳山高専				

3. 男子個人戦(複)



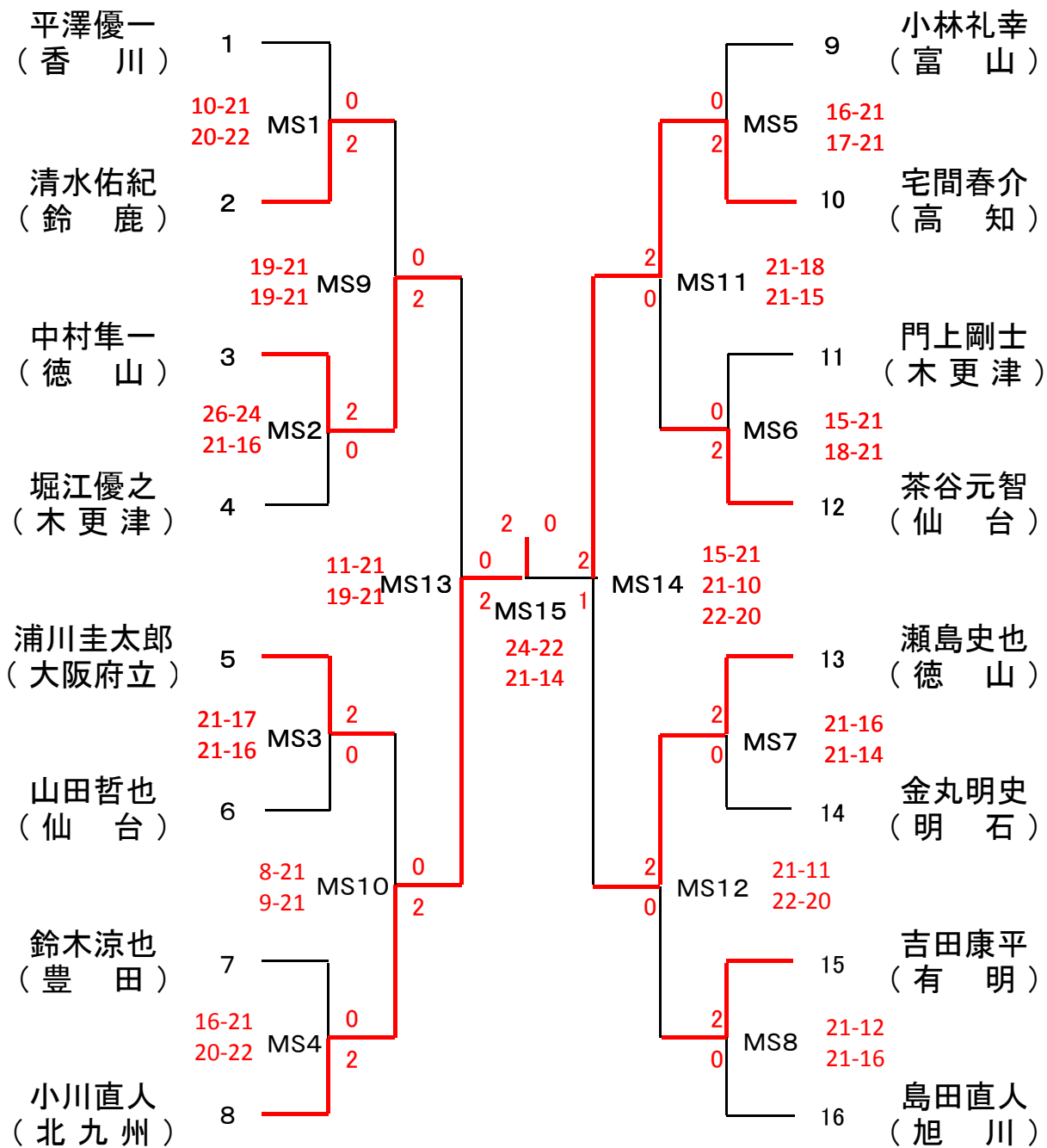
優勝	藤山貴幸 瀬島史也 (徳山)	準優勝	宅間春介 井上侑也 (高知)	第三位	市井邦彦 田中成見 (石川)
	五十嵐 凌 安達優大 (鶴岡)				

4. 女子個人戦(複)



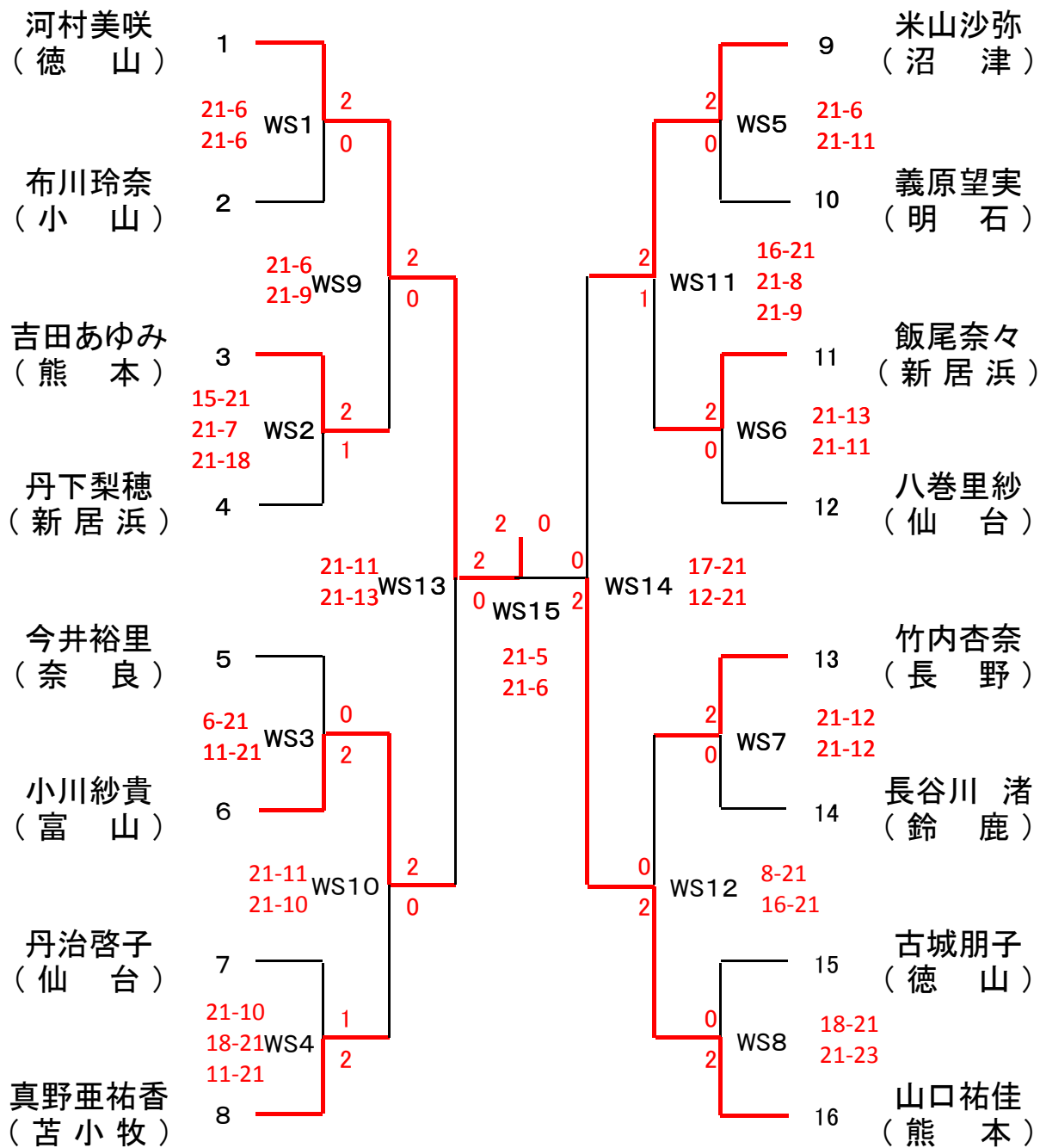
優勝	古城朋子 河村美咲 (徳山)	準優勝	小川梨沙 小川紗貴 (富山(射水キャンパス))	第三位	丹下梨穂 飯尾奈々 (新居浜)
	丹治啓子 八巻里紗 (仙台(名取キャンパス))				

5. 男子個人戦(単)



優勝	小川直人 (北九州)	準優勝	宅間春介 (高知)	第三位	中村隼一 (徳山)
					瀨島史也 (徳山)

6. 女子個人戦(単)



優勝	河村美咲 (徳山)	準優勝	山口祐佳 (熊本(八代キャンパス))	第三位	小川紗貴 (富山(射水キャンパス))
	米山沙弥 (沼津)				