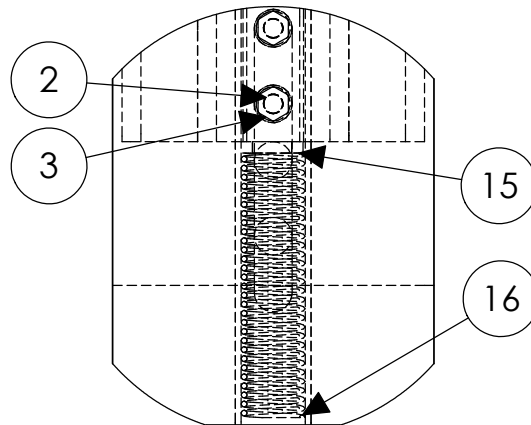


詳細図 A

スケール 1 : 2

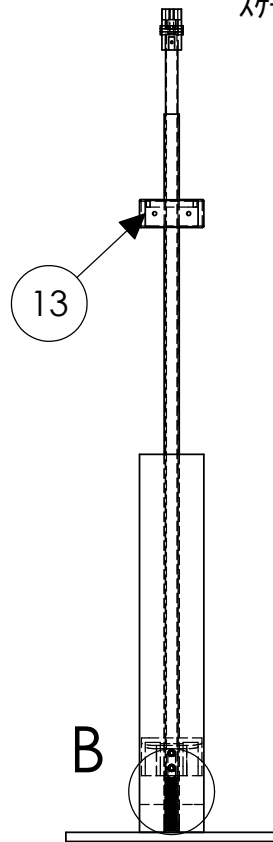
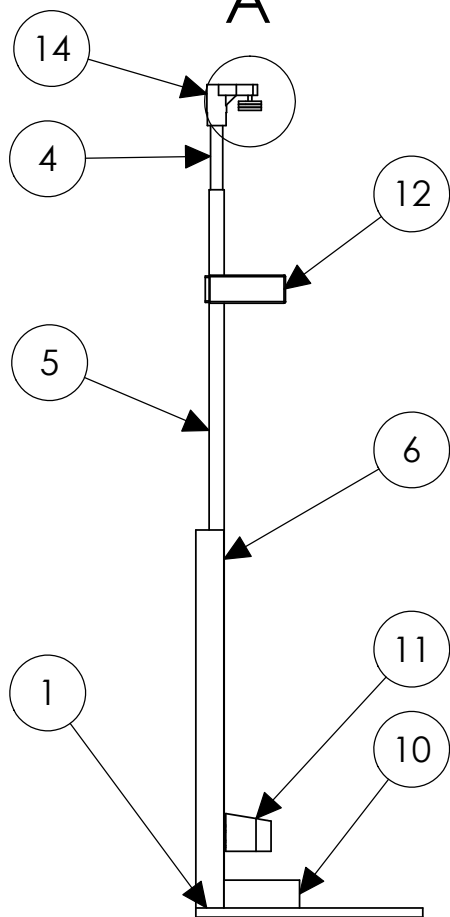
A



詳細図 B

スケール 1 : 2

B



部品番号	部品名	注記	個数
1	ベース板		1
2	M5x30		3
3	M5ナット		5
4	サブポール		1
5	メインポール		1
6	支柱		1
7	アジャスタA		1
8	アジャスタB		1
9	アジャスタC		1
10	踏み台		1
11	ペダル		1
12	受け皿		1
13	受け皿押さえ板		1
14	プッシュバー		1
15	ばね座		1
16	スプリング		1

注1:固定は木材に対しては木ねじを使用する
 注2:接着には、接着剤・両面テープなどを使用する
 注3:可動部には、グリスを塗布する

品番	品名	材料	個数	備考
氏名	鈴鹿高専	尺度	1/10	投影法 日付
図名	全体図	図番	M-ALL	