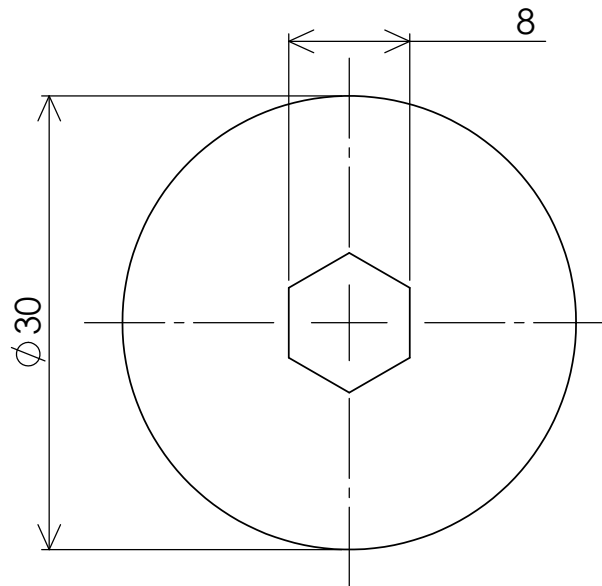
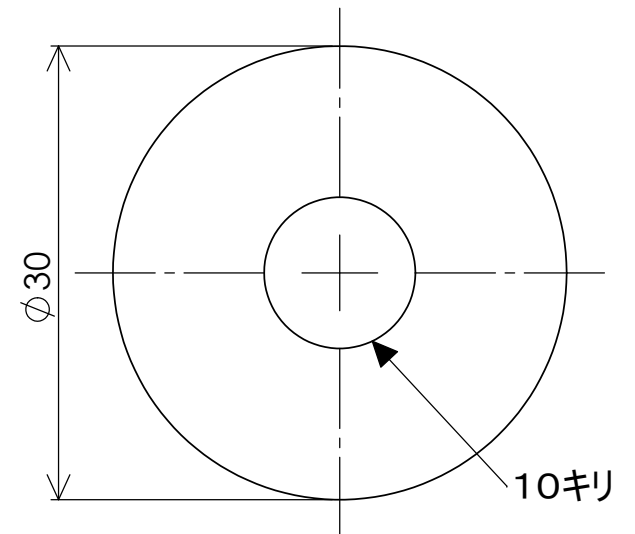


アジャスタA

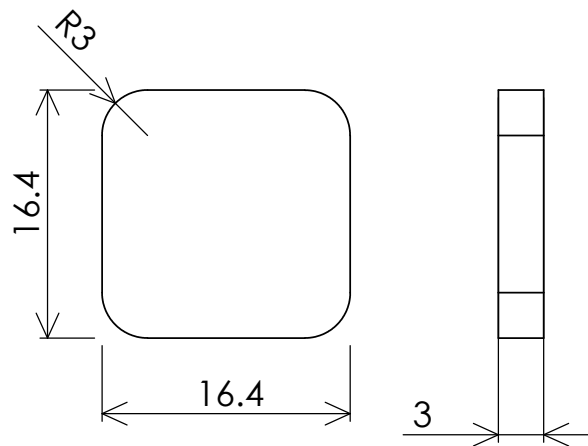


アジャスタB



アジャスタC

材質 シナ合板
板厚 4mm



ばね座 材質 プラスチック(PLA)

			4	
品番	品名	材料	個数	備考
氏名	鈴鹿高専	尺度	2/1	投影法 日付
図名	アジャスタA・B・C ばね座	図番		M7 M8 M9 M15