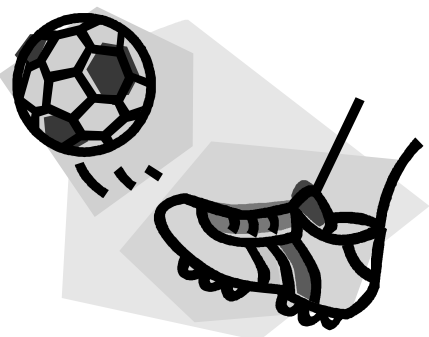


**第 60 回**  
**東海地区国立高等専門学校**  
**体育大会プログラム**

**サッカー競技**

**日 時**            令和 4 年 7 月 2 日 (土)    競技開始    9 : 3 0  
                      令和 4 年 7 月 3 日 (日)    競技開始    9 : 3 0

**会 場**            三重交通 G スポーツの杜    鈴鹿  
                      Tel 059 (372) 2511



**主管校**            豊田工業高等専門学校  
**担当校**            鈴鹿工業高等専門学校  
**学生課学生支援係**    Tel 059 (368) 1732



## 会 長 挨拶

第 60 回東海地区国立高等専門学校体育大会

会 長 山 田 陽 滋  
(豊田工業高等専門学校長)

第 60 回東海地区国立高等専門学校体育大会の主管校として、御挨拶申し上げます。

国立高等専門学校の東海地区体育大会は、昭和 38 年に豊田高専を会場に第 1 回大会が開催されて以来、今年で第 60 回を迎えます。限られた時間の中で第 1 回大会の記録を探し当てることはできませんでしたが、その後昭和 41 年にやはり豊田高専で開催された第 1 回全国大会の記録が残っていました。ガリ版印刷とおぼしき配布物には、競技種目ごとに入賞者の名前と記録が手書きで残されていました。当時を回顧するとき、今大会のすべての競技に参加する学生諸君には、ぜひ歴代の先輩たちがこれまで繰り広げて来た数々の名勝負に想いを馳せ、この歴史の重みとともに自分たちがあることを名誉を感じながら、正々堂々、最後まで力を出し切って戦っていただきたいと強く願っています。

また、諸君は高専生という立場で文武両道を志し、日々の勉学に勤しむ傍ら、限られた時間をいかに有効に使ってうまくなるかを常に考えながら練習していますね。これはきっと、他校の選手の皆さんも同じでしょう。加えて、東海地区近隣の 5 高専の皆さんが集うわけですから、また近々対戦したり会えたりすることがありそうだと、この大会ならではのより大きな親近感も覚えていることでしょう。ですから本大会においても、優勝を目指す、全国大会の前哨戦だ、などと目標を高く掲げて挑むことがもちろん大事ですが、チーム間、メンバー同士の交流を積極的に進め、友好力、共感力を高めるとともに、切磋琢磨のより深い意味を体得していただけたらよいと思います。

先に述べました第 1 回全国高等専門学校体育大会では、陸上競技、バスケットボール、バレーボール、軟式庭球、卓球、柔道、剣道の 7 競技 19 種目で勝負が競われました。現在は、これらにさらにサッカー、バドミントン、硬式野球などが加わり 15 競技 105 種目にまで及んでいます。第 60 回地区大会の主管を仰せつかった立場の者として、これまでの本大会の興隆を一層押し進め、また、コロナ禍にあって 2020 年度第 58 回大会（主管校：岐阜高専）の開催を断念されました当時の関係各位の、命を最優先に考える決意をなお尊び、今大会も入念にコロナ対策を実施して参る所存です。

いよいよ、6月 25 日土曜日から 7月 17 日日曜日までと 11月 13 日の日曜日、週末を使って大会が連々と繰り広げられます。最後になりますが、大会の運営にあたり、それぞれの競技種目をご担当いただきます 5 高専の教職員の皆様様はもとより、審判の派遣等いただきます関係各協会、そして関連ご尽力をいただいております諸団体をはじめとする皆様にご心より御礼を申し上げます。

さあ、皆さんで大会を盛り上げましょう。そして、大いに楽しみましょう。

# 目 次

1. 大会役員・・・・・・・・・・・・・・・・・・ 1
2. サッカー競技要項・・・・・・・・・・・・・・・・ 2
3. 競技組み合わせ・・・・・・・・・・・・・・・・ 4
4. 競技役員・選手名・・・・・・・・・・・・・・・・ 5
5. 競技会場及駐車場案内図・・・・・・・・・・・・ 6
6. 個人情報及び肖像権に関する取扱いについて・・・・ 7
7. 第60回東海地区高専体育大会新型コロナウイルス感染症の医療対応体制・ 8

# 大会役員

会長	豊田工業高等専門学校長	山田 陽滋
副会長	沼津工業高等専門学校校長	岡田 哲男
	鈴鹿工業高等専門学校校長	竹茂 求
	岐阜工業高等専門学校校長	伊津野 真一
	鳥羽商船高等専門学校校長	和泉 充
	豊田工業高等専門学校学生主事	高津 浩彰
	豊田工業高等専門学校教務主事	安藤 浩哉
委員	沼津工業高等専門学校学生主事	佐藤 誠
	沼津工業高等専門学校体育主任	渡邊 志保美
	沼津工業高等専門学校事務部長	縣 猛男
	鈴鹿工業高等専門学校学生主事	仲本 朝基
	鈴鹿工業高等専門学校体育主任	宝来 毅
	鈴鹿工業高等専門学校事務部長	坂井 崇
	岐阜工業高等専門学校学生主事	角野 晴彦
	岐阜工業高等専門学校体育主任	麻草 淳
	岐阜工業高等専門学校事務部長	羽室 秀樹
	鳥羽商船高等専門学校学生主事	坂牧 孝規
	鳥羽商船高等専門学校体育主任	山田 英生
	鳥羽商船高等専門学校事務部長	小林 正幸
	豊田工業高等専門学校体育主任	高津 浩彰
	豊田工業高等専門学校事務部長	浅見 宏信
	豊田工業高等専門学校学生課長	長谷川 敬司
豊田工業高等専門学校総務課長	二村 直樹	
参与	沼津工業高等専門学校教務主事	芹澤 弘秀
	鈴鹿工業高等専門学校教務主事	下古谷 博司
	岐阜工業高等専門学校教務主事	北川 秀夫
	鳥羽商船高等専門学校教務主事	伊藤 友仁

# 東海地区国立高等専門学校体育大会 サッカー競技要項

期 日	令和4年7月2日(土)・3日(日)
会 場	三重交通G スポーツの杜 鈴鹿 住所:〒510-0261 三重県鈴鹿市御薮町1669 電話:059-372-2511
開会式	実施しない
閉会式	実施しない
チーム人員	引率1名、監督1名、コーチ1名、主務1名、記録員1名、選手20名以内、計25名以内

## 競技規則等

- (1) (公財)日本サッカー協会発行サッカー競技規則2021/22による。
- (2) 試合登録選手は20名とし、交代要員9名のうち、最大5名まで交代できる。ただし、延長戦に入ったときは、交代要員を使い切っている、いないにかかわらず、さらにもう1人の交代要員が使えるものとする。
- (3) メンバー表は、試合開始30分前までに本部へ提出する。メンバー表のうち、チーム役員については、最大5名の氏名、および、その順位を明記すること。ただし、1位は監督とする。
- (4) 試合中、主審により退場を命じられた者は、本大会の次の1試合に出場することができない。本大会のその後の処置については、本大会規律委員会において決定する。大会後の処置については、(公財)日本サッカー協会において決定する。  
また、全国高等専門学校サッカー選手権大会は懲罰規程上の同一競技会とみなし、本大会終了時点での退場による未消化の出場停止処分を持ち越す。  
なお、各試合を通じて主審より警告を2度受けた者は、次の1試合出場停止とする。

## 競技方法

第60回大会は、A方式にて試合を行う。

### A方式

- A-(1) トーナメント戦および1、2回戦敗者による順位決定リーグ戦とする。
- A-(2) 試合時間は60分とし延長戦は行わない。トーナメント戦において同点の場合はABABのPK方式により勝者を決定する。ただし、決勝戦において同点の場合は20分の延長戦、なお同点の場合はABABのPK方式により勝者を決定する。  
なお、ハーフタイムのインターバルは10分とする。
- A-(3) リーグ戦の順位決定は各試合の勝者に勝ち点3、引き分け勝ち点1、敗者に勝ち点0を配分し、勝ち点の多いチームを上位とし、同じ勝ち点の場合は得失点差の大きいチームを上位とし、これも同じ場合は得点の多いチームを上位とする。なお、同位の場合は該当チーム同士の対戦の勝者を上位とし、なお決しない場合は抽選とする。

### B方式

- B-(1) 5チーム総当りリーグ戦とする。
- B-(2) 試合時間は40分とし延長戦は行わない。同点の場合はABABのPK方式により勝者を決定する。  
なお、ハーフタイムのインターバルは10分とする。
- B-(3) リーグ戦の順位決定は各試合の勝者に勝ち点3、PK勝者に勝ち点2、PK敗者に勝ち点1、敗者に勝ち点0を配分し、勝ち点の多いチームを上位とし、同じ勝ち点の場合は得失点差の大きいチームを上位とし、これも同じ場合は得点の多いチームを上位とする。なお、同位の場合は該当チーム同士の対戦の勝者を上位とし、なお決しない場合は抽選とする。

表 彰 1位に優勝杯を、1位、2位に賞状を授与する。

## 選手の用具

- (1) ユニフォームは、競技規則および(公財)日本サッカー協会ユニフォーム規程に則したものを用意する。
- (2) 背番号は高さ25cm-35cm、胸番号は10cm-15cmのものを付し、その番号は参加申込書に登録した番号で1~20番までの番号にする。
- (3) ユニフォームの色は正副2色(FP:シャツ・ショーツ・ソックス、GK:シャツ)を参加申込書に記載し、各試合に必ず携行すること。なお、正副の2色、およびFP・GKについては明確に異なる色とすること。
- (4) 主審は、対戦するチームのユニフォームの色彩が類似しており判別しがたいと判断したときは、両チームの立ち会いのもとに、その試合において着用するユニフォームを決定する。その際、主審はシャツ・ショーツ・ソックスのそれぞれについて、判別しやすい組合せを決定することができる。  
なお、GKのシャツが同色で、両者が他のシャツと着替えることができない場合、主審は競技を始めることを認める(ピブス等も可)。

## その他

- (1) 本大会における規律委員会は、別に定める規律委員会役員一覧に記された役員により構成される。
- (2) 選手登録、および、ユニフォームの色の変更は、監督主将会議の時に行う。以後は受け付けない。
- (3) 監督主将会議は第1日の第1試合開始60分前から本部で行う。
- (4) 暑熱下において前・後半の途中でクーリングブレイクまたは飲水タイムを実施する。実施は前・後半開始前に両チームへ通告する。
- (5) 雷雨、暴風雨、猛暑等で試合実施が不可能な場合は、別に定める細則に従う。
- (6) 本地区大会は第55回全国高等専門学校サッカー選手権大会の東海地区予選を兼ねるものとし、本大会の1位チームを東海ブロック代表とする。  
なお、全国大会出場枠が1の場合A方式、2の場合B方式にて大会を行う。

## 新型コロナウイルス感染症対策

- (1) 観客は大会1週間前までにMicrosoft Formsへ登録した保護者(選手等1名につき2名まで)のみとする。  
保護者登録用Forms:<https://forms.office.com/r/NWWSXu3mFE>
- (2) 換気、ゴミ処理など、競技会場施設の新型コロナウイルス感染症対策規則に従う。
- (3) 競技会場の出入り口に、手指消毒のアルコールを設置する。
- (4) 控え席や応援席における距離を保つ(2 m, 最低1 m)。集団応援を禁止する。  
また、大会会場では発声を控え、拍手による応援とする。
- (5) マスクの着用を必須とする。ただし、競技中(ウォーミングアップ、クールダウンを含む)については、審判長の指示に従う。
- (6) 会場の入退室時は、手指消毒を義務づける。
- (7) 大会会場に入場する全ての人(役員、選手、補助員、事務局員、観客)について事前登録制とし、大会期間2週間前および大会期間中の体調管理チェックシートの提出を義務づける。
- (8) 体調管理チェックシートの提出がない場合は、大会会場への入場を禁止する。

# 東海地区国立高等専門学校体育大会 サッカー競技 組合せ(A方式)

競技開始時刻 7月2日 9時30分  
7月3日 9時30分

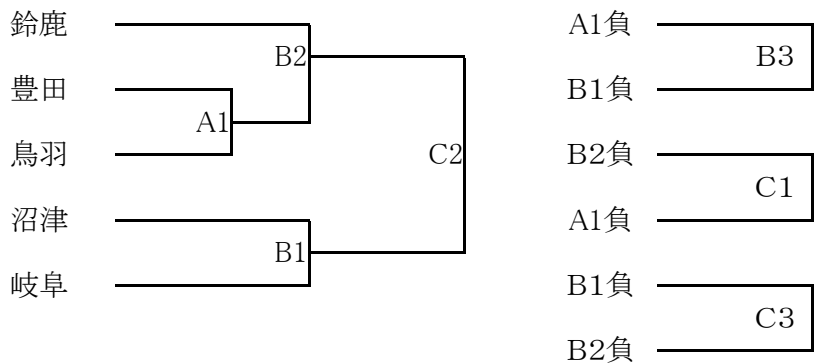
第1日

第1試合(A1) (9:30) 豊田 — 鳥羽	第2試合(B1) (11:30) 沼津 — 岐阜	第3試合(B2) (14:00) 鈴鹿 — A1勝	第4試合(B3) (15:30) A1負 — B1負
-------------------------------	--------------------------------	---------------------------------	----------------------------------

第2日

第1試合(C1) (9:30) B2負 — A1負	第2試合(C2) (11:30) B2勝 — B1勝	第3試合(C3) (13:30) B1負 — B2負
---------------------------------	----------------------------------	----------------------------------

[トーナメント戦]



[順位決定リーグ戦]

学校名	A1負	B1負	B2負	勝数	負数	分数	得点	失点	得失点差	勝点	順位
A1負	/										
B1負		/									
B2負			/								

## 競技役員

競技委員長 鈴鹿工業高等専門学校 校長 竹茂 求  
 競技場主任 鈴鹿工業高等専門学校 サッカー部クラブ部長 民秋 実  
 審判長 三重県サッカー協会審判委員長 森田 正弥  
 審判員 水谷 幸平 間島 美奈子 橋本 陽 田中 健太 松島 陽平  
 福本 信幸 稲垣 真 西川 良彦 小嶋 幸博 佐藤 颯音 平野 達也  
 補助員 鈴鹿工業高等専門学校サッカー部部員

## 選手名

### 岐阜工業高等専門学校

監督	宮藤 義孝
コーチ	
主務	大久保 萌

番号	背番号	氏名	学年	ポジション
1	1	原田 柁斗	5	GK
2	2	岡本 奏	4	DF
3	3	長谷川 暢星	3	DF
4	4	野村 星舞	5	DF
5	5	岡部 誠也	5	DF
6	6	島田 月	5	MF
7	7	早川 純平	4	MF
8	8	今村 春貴	5	MF
9	9	北川 竜也	3	FW
10	10	長谷川 凜駿	5	FW
11	11	五十川 佳汰	4	FW
12	12	若山 大輝	3	DF
13	13	川路 晃一朗	5	DF
14	14	所 基也	2	DF
15	15	稲垣 雄土	2	FW
16	16	小川 遼	2	MF
17	17	南谷 陽平	3	GK
18	18	服部 煌太	2	DF
19	19	片桐 宏修	5	MF
20	20	加納 典真	3	FW

### 沼津工業高等専門学校

監督	天田 剛史
コーチ	後藤 謙太郎
主務	芹澤 紗綾

番号	背番号	氏名	学年	ポジション
1	6	鈴木 悠斗	5	DF
2	13	杉浦 いぶき	4	MF
3	20	岩川 隼人	5	MF
4	12	今井 龍太郎	2	MF
5	4	瀬川 大樹	5	DF
6	11	木村 春喜	1	FW
7	3	安間 丈紘	4	FW
8	17	田代 吉哉	2	FW
9	7	中村 康大	5	MF
10	5	遠藤 泰介	3	MF
11	19	吉永 鷹景	1	MF
12	2	芹澤 快	4	DF
13	16	田中 康太郎	3	DF
14	18	江口 太朗	3	DF
15	8	山下 旺洋	4	MF
16	14	服部 優河	3	FW
17	1	中田 優樹	5	GK
18	9	新井 進之介	4	FW
19	15	町 拓磨	2	DF
20	10	渡邊 翔太	3	MF

### 豊田工業高等専門学校

監督	江崎 信行
コーチ	宮川 浩美
主務	内藤 万結

番号	背番号	氏名	学年	ポジション
1	7	植手 陵司	5	MF
2	13	下村 悠太	5	DF
3	2	後藤 玲亮	4	DF
4	10	和田 裕介	4	MF
5	15	田中 涼雅	4	MF
6	12	谷川 翔太	4	MF
7	8	水野 大生	4	MF
8	9	村松 嵩太	4	FW
9	14	岩崎 恵悟	4	FW
10	16	浅井 健吾	3	DF
11	17	後藤 竹慶	3	MF
12	6	中尾 圭佑	3	DF
13	20	家田 新大	3	GK
14	4	井戸 寛也	3	DF
15	19	田浦 瑠依	3	FW
16	11	中川 悠雅	3	FW
17	3	長谷川 聡太	3	DF
18	18	古後 草唯	2	DF
19	5	鈴木 幹太郎	2	DF
20	1	木村 遼平	2	GK

### 鳥羽商船高等専門学校

監督	渡辺 幸夫
コーチ	山中 郷史
主務	椿 うらら

番号	背番号	氏名	学年	ポジション
1	14	船井 大暉	5	FW
2	13	楠井 瞳也	5	DF
3	15	水谷 駿介	5	MF
4	16	池田 尊	5	FW
5	18	入江 野歩	4	DF
6	6	各務 裕人	4	MF
7	10	麻生 健太郎	4	MF
8	17	市橋 悠護	4	GK
9	19	山川 都和	4	DF
10	2	等々力 亮太	4	DF
11	20	中山 連	3	MF
12	3	栗原 玄太郎	3	DF
13	5	須田 大聖	3	DF
14	4	瀧川 壮健	3	DF
15	9	福井 大稀	3	FW
16	1	中濱 瑠飛	3	GK
17	11	山本 慶悟	2	FW
18	7	本庄 央	2	DF
19	8	山口 達也	2	MF
20	12	門田 喜真	1	MF

### 鈴鹿工業高等専門学校

監督	民秋 実
コーチ	寺尾 肇浩
主務	児玉 琴理

番号	背番号	氏名	学年	ポジション
1	12	草深 友吾	5	DF
2	8	渡邊 光	5	MF
3	13	西條 恵士郎	5	MF
4	18	深田 匠馬	5	FW
5	1	高山 慈温	4	GK
6	2	山下 昂次	4	DF
7	4	伊世 俊汰	4	DF
8	5	杉本 悠真	4	DF
9	7	金城 祐希	4	MF
10	9	館 颯人	4	FW
11	11	鎌井 福多朗	4	FW
12	17	稲垣 颯斗	3	GK
13	14	石田 栞太	3	DF
14	19	鈴木 亜怜	3	DF
15	10	平石 琉惺	3	MF
16	3	藤井 健太郎	3	FW
17	15	青木 大河	3	FW
18	6	高瀬 悠矢	2	DF
19	16	進士 壱星	2	DF
20	20	別府 愛斗	2	FW



# 競技場案内



【三重交通G スポーツの杜 鈴鹿】  
TEL 059-372-2511

【近鉄タクシー】  
TEL 059-386-1161

【三交タクシー】  
TEL 059-382-1381

【救急問合せ先】  
三重県救急医療情報センター  
TEL 059-382-1199  
鈴鹿中央総合病院  
TEL 059-382-1311  
鈴鹿回生総合病院  
TEL 059-375-1212

【鈴鹿高専 本部】  
TEL 090-3386-1072

## 個人情報及び肖像権に関する取り扱いについて

第60回東海地区国立高等専門学校体育大会

大会参加に際して提供される個人情報は、本大会活動に利用するものとし、これ以外の目的に利用することはありません。

大会出場者で、ホームページ、報道等に、個人名を公表して欲しくない者は、学校を通して大会事務局に申し出てください。事前に申し出のない場合は、公表します。

第60回東海地区国立高等専門学校体育大会 新型コロナウイルス感染症の医療対応体制

種目 担当校	実施種目	実施日	開催地	会場	感染症に関する問い合わせ先	医療機関(診察)	医療機関(検査・治療)	待機場所(ホテル等)
沼津	02 テニス	7月9日(土)、10日(日)	静岡県 沼津市	沼津市宮袋運動公園テニスコート	静岡県発熱等受診相談センター (050-5371-0561)	静岡県発熱等受診相談センターが 発熱等診療医療機関を紹介。	静岡県発熱等受診相談センターが 紹介した発熱等診療医療機関で検 査・治療を行う。	宿泊先ホテル及び保健所、静岡県 発熱等受診相談センターに相談す る。
	05 空手道	7月3日(日)	静岡県 沼津市	沼津工業高等学校第2体育館				
	16 ラグビー	11月13日(日)	静岡県 裾野市	裾野市運動公園				
鈴鹿	03 バドミントン	6月25日(土)、26日(日)	三重県 鈴鹿市	A G F 鈴鹿体育館	① かかりつけ医 ② 【9～21時まで】 鈴鹿保健所 (TEL 059-392-5010) 【21～9時まで】 三重県救急医療情報センターコールセンター (TEL 059-229-1199)			鈴鹿保健所 (TEL 059-392- 5010) にご相談ください。
	06 サッカー	7月2日(土)、3日(日)	三重県 鈴鹿市	三重交通G スポーツの杜 鈴鹿				
岐阜	09 硬式野球	6月25日(土)、26日(日) (予備日:6月27日(月)、28日(火))	岐阜県 揖斐郡	大野町運動公園野球場(レイン ボスタジアム)	かかりつけ医  地域救急医療情報センター 058-262-3799	かかりつけ医	診察を受けた医療機関が検査・治 療のための医療機関を紹介	ルートイン岐阜県庁南
	10 剣道	7月2日(土)、3日(日)	岐阜県 本巣市	岐阜工業高等学校 第一体育館				
	11 ハンドボール	7月2日(土)、3日(日)	岐阜県 岐阜市	岐阜メモリアルセンターで愛ドーム				
	12 卓球	7月9日(土)、10日(日)	岐阜県 岐阜市	岐阜メモリアルセンターで愛ドーム				
鳥羽	07 柔道	7月2日(土)、3日(日)	三重県 鳥羽市	鳥羽市武道館	①. かかりつけ医 ②. 三重県救急医療情報センター コールセンター 059-229-1199	①. かかりつけ医 ②. 三重県救急医療情報センター コールセンターが診察を受け るためための医療機関を紹介	診察を受けた医療機関が検査・治 療のための医療機関を紹介	(主な受け入れホテル) ・ロードイン鳥羽 三重県鳥羽市鳥羽1-63-11 0599-26-5678 ※陽性が明らかかな場合は宿泊不 可。 ※経過観察者、未検査者はチェッ クアウトまでに検査が必要。 ※検査結果が陽性だった場合の移 動や宿泊は、保健所等の指示に従 う。 ※新型コロナウイルス感染の疑い がある者が宿泊する際は、清掃費 として宿泊前に10,000円支払う。 (陰性であれば返金される)
	14 バスケットボール	7月2日(土)、3日(日)	三重県 鳥羽市	鳥羽市民体育館				
豊田	01 陸上競技	6月25日(土)、26日(日)	愛知県 岡崎市	マルヤス岡崎北スタジアム	①. かかりつけ医 ②. 愛知県救急医療情報センター 0564-21-1133 (岡崎市)	①. かかりつけ医 ②. 愛知県救急医療情報センター 0564-21-1133 (岡崎市)	診察を受けた医療機関が検査・治 療のための医療機関を紹介	症宿泊先ホテルや保健所(受診・ 相談センター)に相談してくださ い。 岡崎市保健所:(平日, 9:00~ 17:00) 0564-23-5074, (夜間・ 土・日・祝日) 052-856-0318
	04 ソフトテニス	7月9日(土)、10日(日)	愛知県 豊田市	名古屋グリーンテニスクラブ				
	13 水泳	7月16日(土)、17日(日)	愛知県 豊田市	豊田工業高等学校内プール				
	15 弓道	7月9日(土)	愛知県 豊田市	豊田市運動公園 弓道場	①. かかりつけ医 ②. 愛知県救急医療情報センター 0565-34-1133 (豊田市)	①. かかりつけ医 ②. 愛知県救急医療情報センター 0565-34-1133 (豊田市)	診察を受けた医療機関が検査・治 療のための医療機関を紹介	症宿泊先ホテルや保健所(受診・ 相談センター)に相談してくださ い。 豊田市保健所:(平日, 9:00~ 17:00) 0565-34-6586, (夜間・ 土・日・祝日) 0565-31-1212

(※) 大会期間中における体調不良者の医療機関への搬送等の救護活動は、当該学生の所属校において対応を行う。