



川口雅司

所属 電気電子工学科
職名 教授
学位 博士(工学)

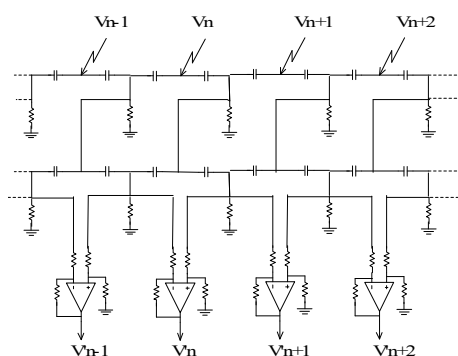


図1 一次元動き検出モデル
(アナログ電子回路により物体の動きと方向を検出することが出来ます。さらに、速度検出についても別のモデルで実現しています)

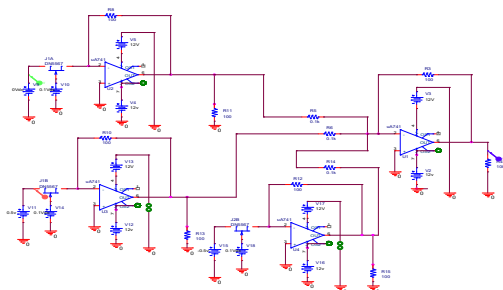


図2 基本的なニューロンモデル
(アナログ電子回路を使用し、ニューロンの結合係数は乗算回路により実現しています。多数組み合わせることにより深層学習の基本モデル実現も目指しています)



図3 教育ゲーミングの様子
(「計算機システム」の授業の一部にアクティブラーニングを取り入れています)

「やわらかい情報処理」を目指して
簡単な電子回路で低コストな物体検出・認識センサの作成および生体の学習機構実現を目指しています

研究

専門 情報処理工学
所属学会 電気学会、電子情報通信学会、情報処理学会
主研究テーマ アナログ電子回路による神経回路および生体学習機構のハードウェア化に関する研究
教育ゲーミングに関する研究
キーワード ニューラルネットワーク、神経回路、視覚情報処理、画像処理、パターン認識、特徴抽出、アナログ電子回路、ゲーミング
researchmap <http://researchmap.jp/read0178180/>

教育

担当授業 プログラミング言語(3年)
電子回路設計(3年)
電気電子工学実験(4年)
計算機システム(5年)
応用数学Ⅱ(ベクトル解析・確率統計)(5年)
取り組み 長年、国際交流に携わり2009年～2015年まで7年間国際交流委員長を務めました。現在は学科長として学生の進路(就職・進学)を担当しております。令和2年度より進路支援委員長も務めております。
クラブ活動 剣道部の副顧問です

学外活動

2003年度 - 電子情報通信学会学生会委員
2007年度 - 計測自動制御学会中部支部教育工学研究会委員

連絡先: masashi@elec.suzuka-ct.ac.jp